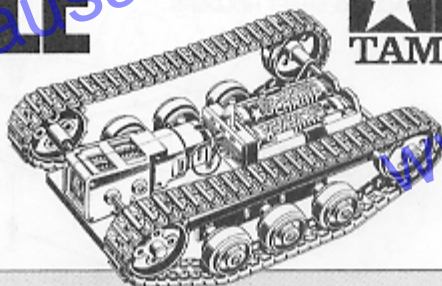




☆ITEM 70108



# TRACKED VEHICLE CHASSIS KIT



## 楽しい工作シリーズNO.108 タンク工作基本セット

単3電池2本使用、モーター1個つき



- このキットは組み立てモデルです。作る前に説明図を最後までお読み下さい。また、小学生などの低年齢の方が組み立てるときは、保護者の方もお読み下さい。
- 工具の使用には十分注意して下さい。特にナイフ、ニッパーなどの刃物によるケガ、事故に注意して下さい。
- 小さなお子様がいる場所での工作はしないで下さい。小さな部品飲み込みや、ビニール袋をかぶっての窒息など危険な状況が考えられます。
- 電池は単3電池を使います。+、-を正しく入れて下さい。また、新しい電池と古い電池を混ぜて使ったり、種類の違う電池を混ぜて使わないで下さい。
- むりやり動きを止めないで下さい。モーターや電池が熱をもちひどい場合ヤケドをすることがあります。
- 走らせないときは必ず電池を電池ボックスからぬいて下さい。



### WARNING:

- This set contains small parts which may be hazardous to children under three. Keep out of reach of small children. Children must not be allowed to suck any part or packaging material in the kit. ●This toy is battery operated. Follow instructions for proper battery installation. Do not install batteries until cable connections are complete. An unconnected cable could short circuit. ●This set contains parts which have sharp points and edges. Sand jagged edges before use. ●When assembling this kit, tools including knives are used. Extra care should be taken to prevent personal injury.



### CAUTION:

- Read instructions carefully before use. Assembly required. Tools not included.

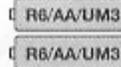
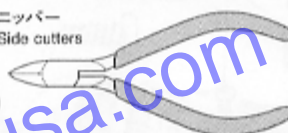
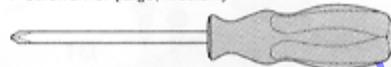
### 《組み立て前に用意するもの》ITEMS REQUIRED

- カッターナイフ  
Modeling knife

- プラスドライバー(大、中)  
+ Screwdriver (large, medium)

- ニッパー  
Side cutters

- 単3電池2本  
R6/AA/UM3  
size battery (X2)



### 1 逆転スイッチのくみ立て SWITCH ASSEMBLY

★大きき参考図

スイッチ金具B  
Switch terminal B

スイッチ金具A  
Switch terminal A

スイッチ金具C  
Switch terminal C

スイッチ金具A  
Switch terminal A

2

3

2×6mm丸ビス  
Screws

2mmナット  
Nut

《部品の切りはなし》  
Removing parts

★ニッパーで切りはなします。  
★Cut off using side cutters.

★カッターナイフできれいにします。  
★Remove excess plastic using modeling knife.

### 2 電池ボックスのくみ立て BATTERY CASE

電池受け金具B  
Battery terminal B

コネクター金具  
Metal contacts

電池受け金具A  
Battery terminal A

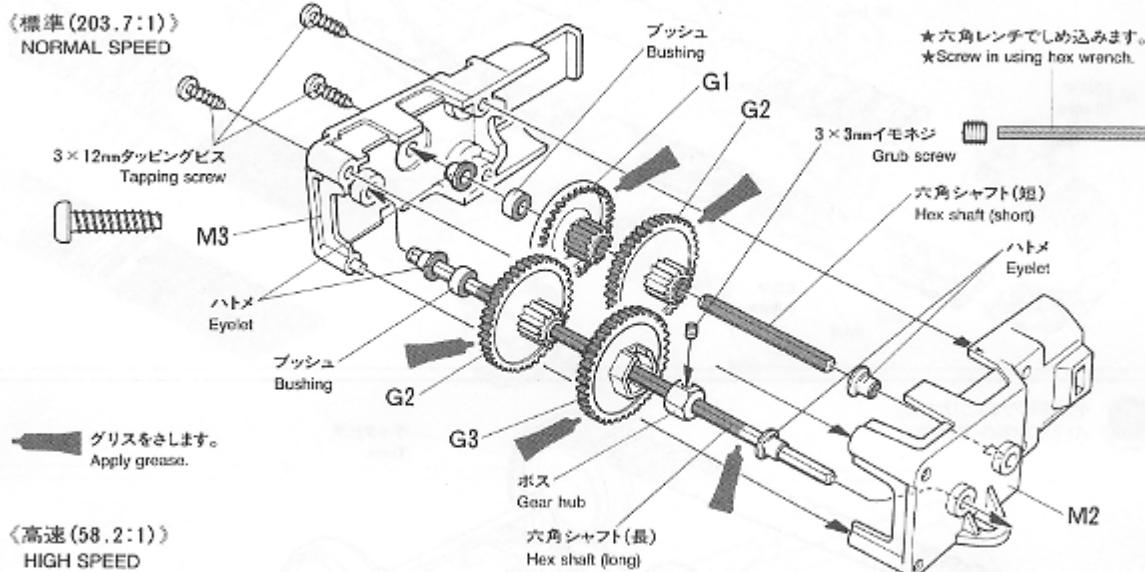
電池ボックス  
Battery case

電池ボックス  
Battery case

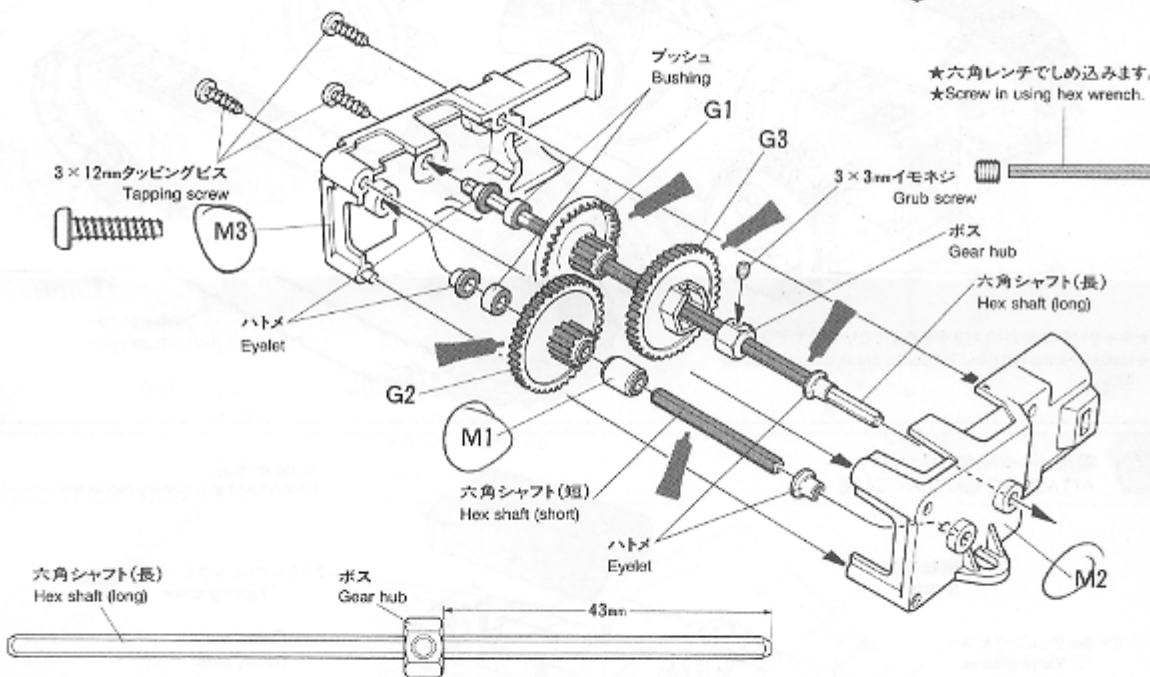
### 3 ギヤボックスの組み立て GEARBOX ASSEMBLY

- ギヤ比は2種類あります。
- Select either normal speed or high speed.

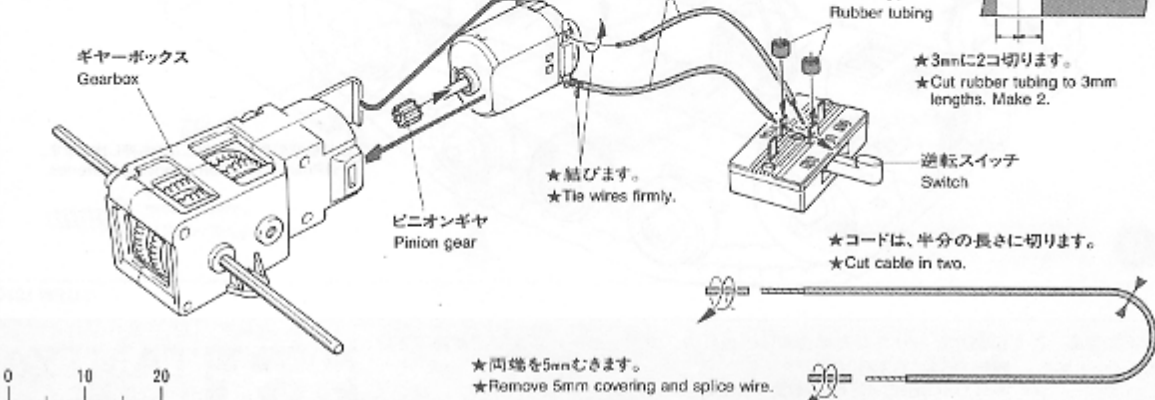
〈標準 (203.7:1)〉  
NORMAL SPEED



〈高速 (58.2:1)〉  
HIGH SPEED



### 4 モーターのとりつけ ATTACHING MOTOR





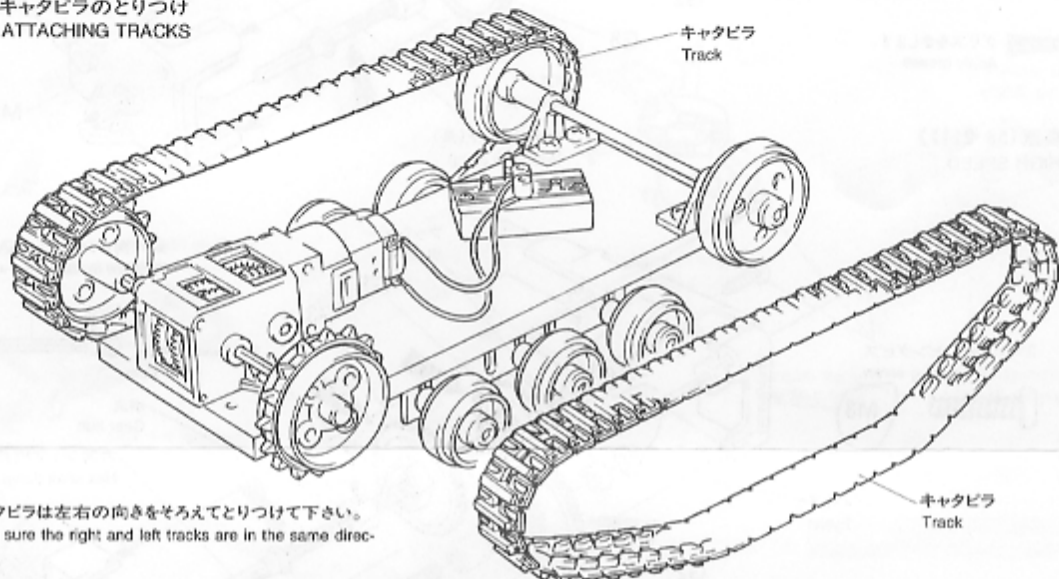


**8** キャタピラの連結  
TRACK CONSTRUCTION

★2本作ります。  
★Make 2.

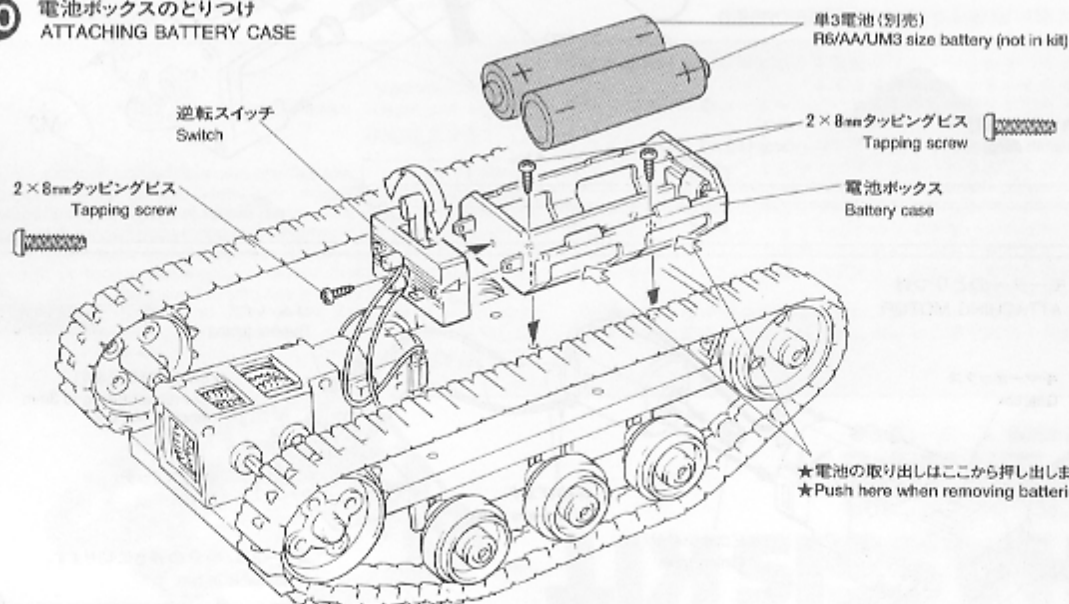


**9** キャタピラのとりつけ  
ATTACHING TRACKS



★キャタピラは左右の向きをそろえてとりつけて下さい。  
★Make sure the right and left tracks are in the same direction.

**10** 電池ボックスのとりつけ  
ATTACHING BATTERY CASE



万一不良部品、不足部品などありました場合には、当社カスタマーサービスまでご連絡下さい。

〈お問い合わせ番号〉 静岡 054-283-0003  
東京 03-3899-3765 (静岡へ自動転送)  
営業時間・平日 8:00~20:00・土、日、祝日 8:00~17:00

**TAMIYA**  
株式会社タミヤ  
静岡県豊田町3-7 〒422-8610